

S I M A

NOVA 2/NOVA 7/SDT 180

1/7

66.999.4.0052

230V-240V/50Hz

66.000.3.0026

51.000.3.0468

66.000.3.0061

51.000.3.1059

66.000.3.0032

66.000.3.0043

66.999.4.0011

66.000.3.0027

66.000.3.0025

58.010.3.0001

66.000.3.0029

66.000.3.0031

66.999.4.0053

115V/60Hz

66.000.3.0026

27.000.3.0001

51.000.3.1191

51.000.3.1220

51.000.3.1059

66.000.3.0032

66.000.3.0043

66.999.4.0011

66.000.3.0028

66.000.3.0025

58.010.3.0001

27.000.3.0006

66.000.3.0031



KUNZLE & TASIN
Via CAJKOVSKIJ 14 * 20092 CINISELLO BALSAMO (MI)
TEL 02/66040930 FAX 02/66013445

NOVA 2/NOVA 7/SDT 180

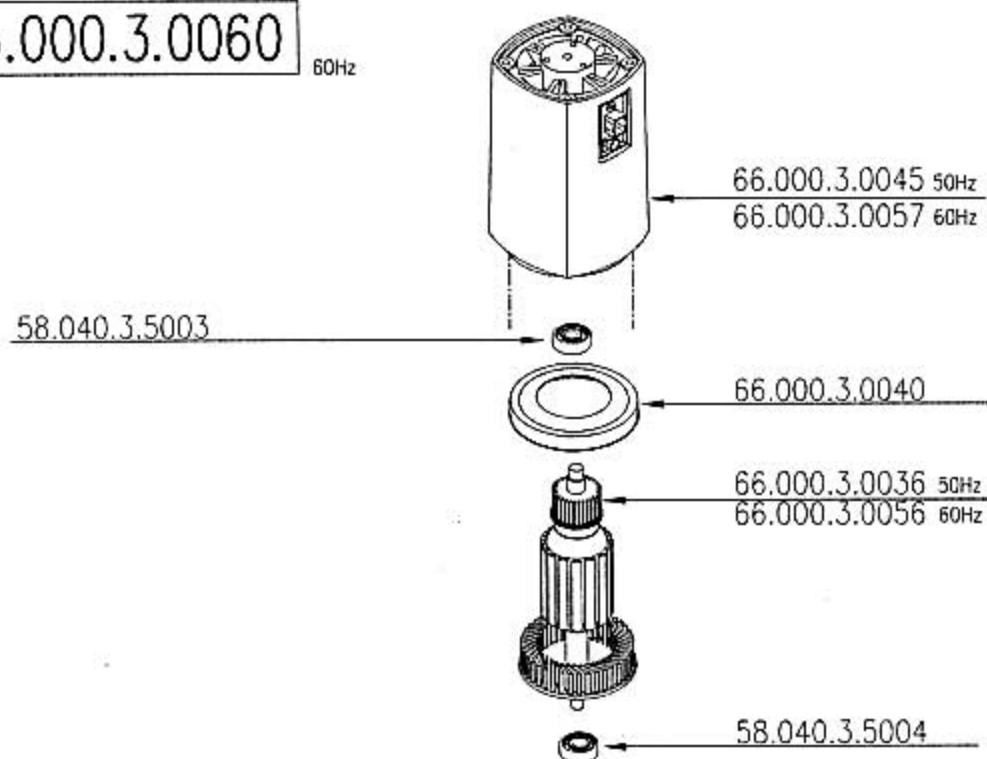
2/7

66.000.3.0030

50Hz

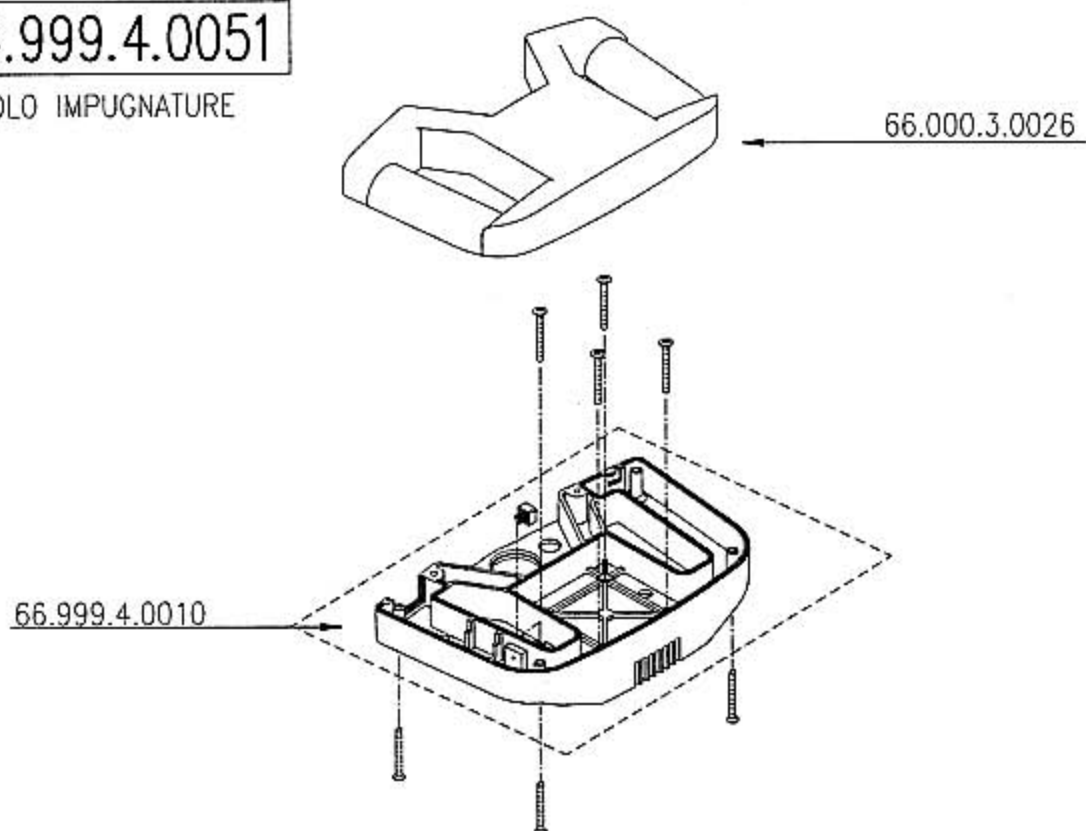
66.000.3.0060

60Hz



66.999.4.0051

SOLO IMPUGNATURE



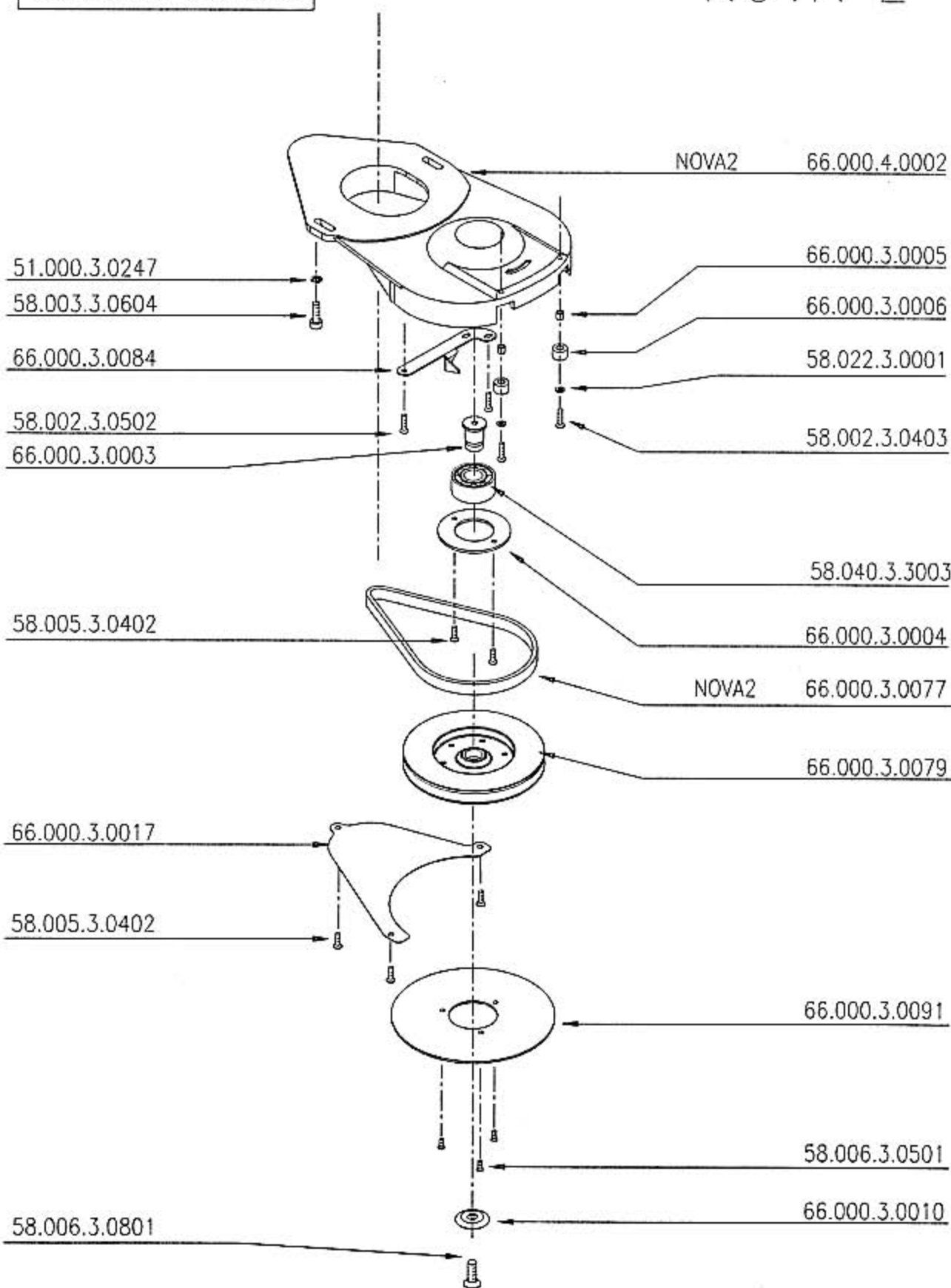
S I M A

NOVA 2/NOVA 7/SDT 180

3/7

66.999.4.0006

NOVA 2



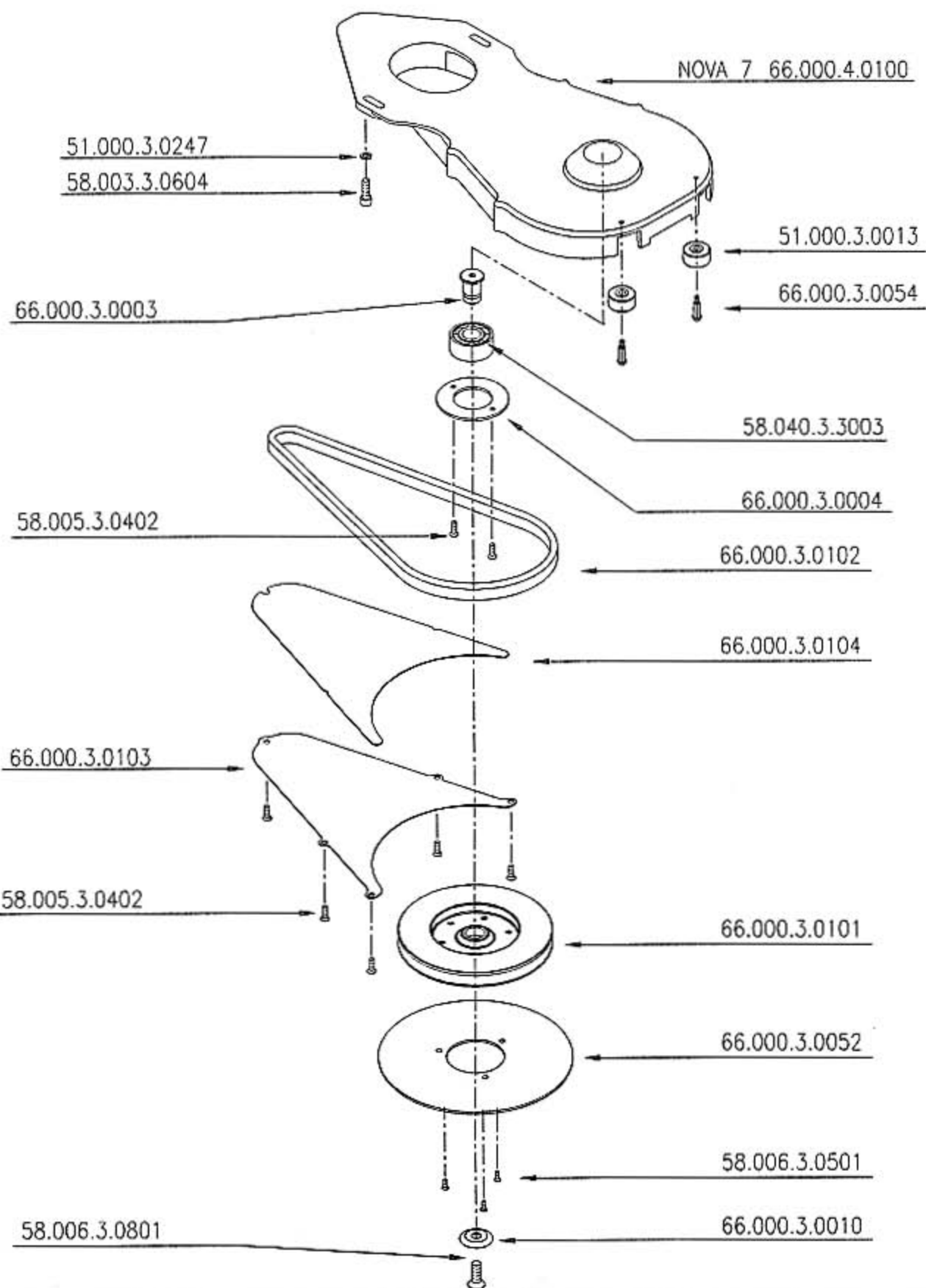
S I M A

NOVA 2

4/7
JULY 2002

66.999.4.0100

NOVA 7 - SDT 180



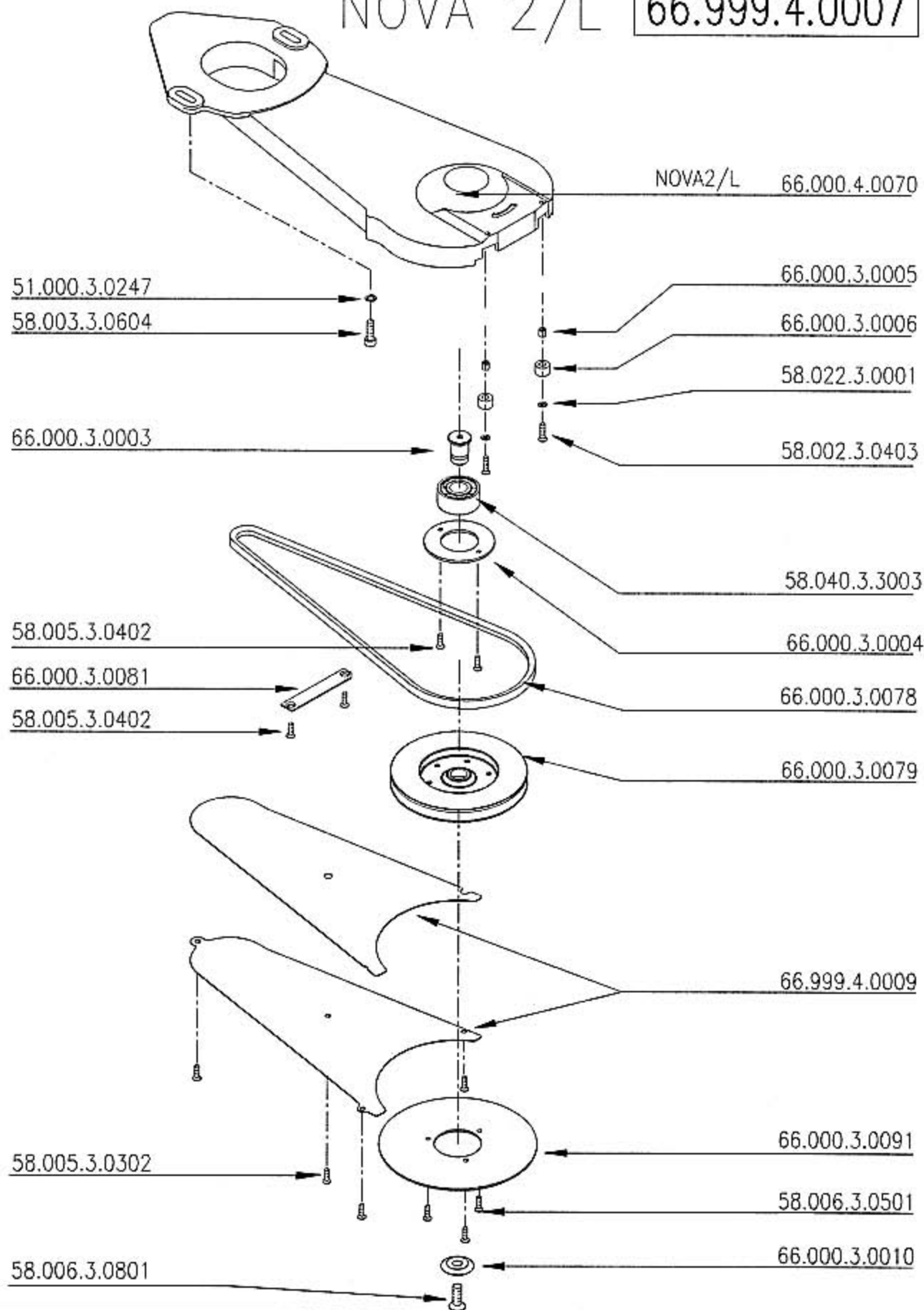
S I M A

NOVA 7 - SDT 180

4bis/7

NOVA 2/L

66.999.4.0007



S I M A

NOVA 2/L

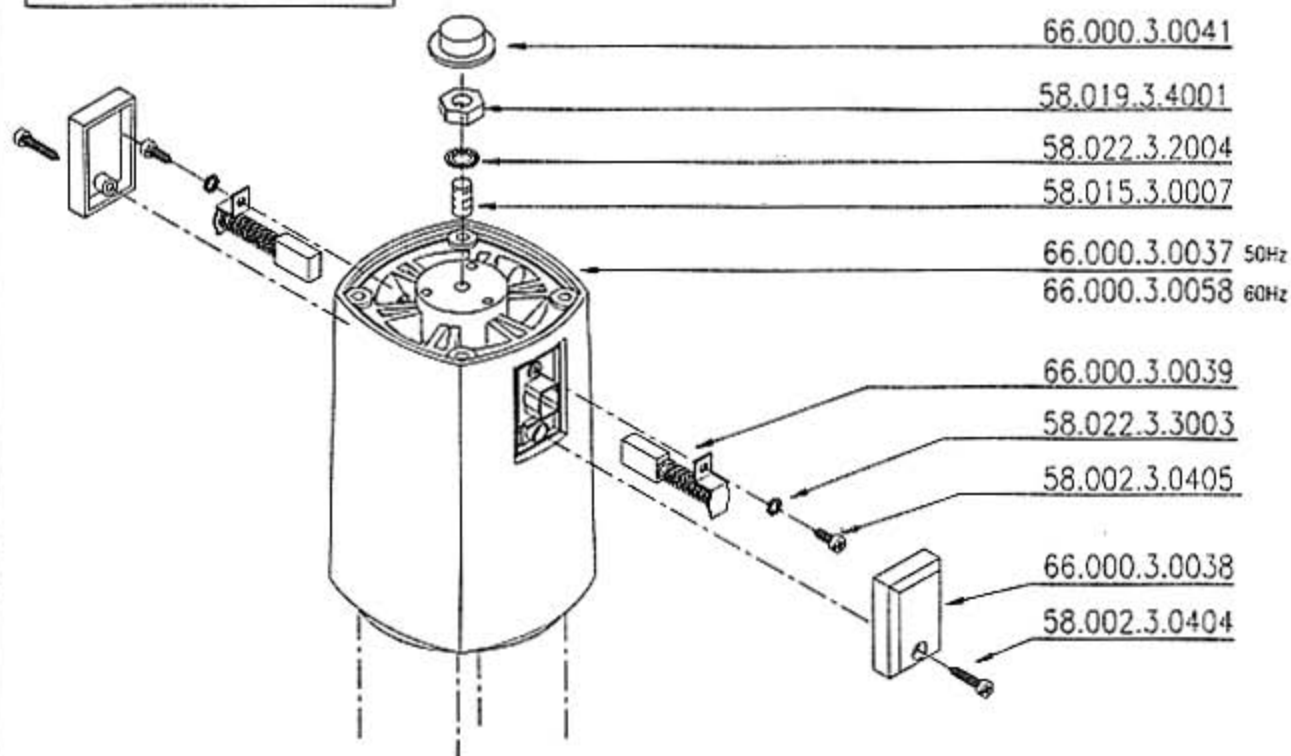
5/7

66.000.3.0045

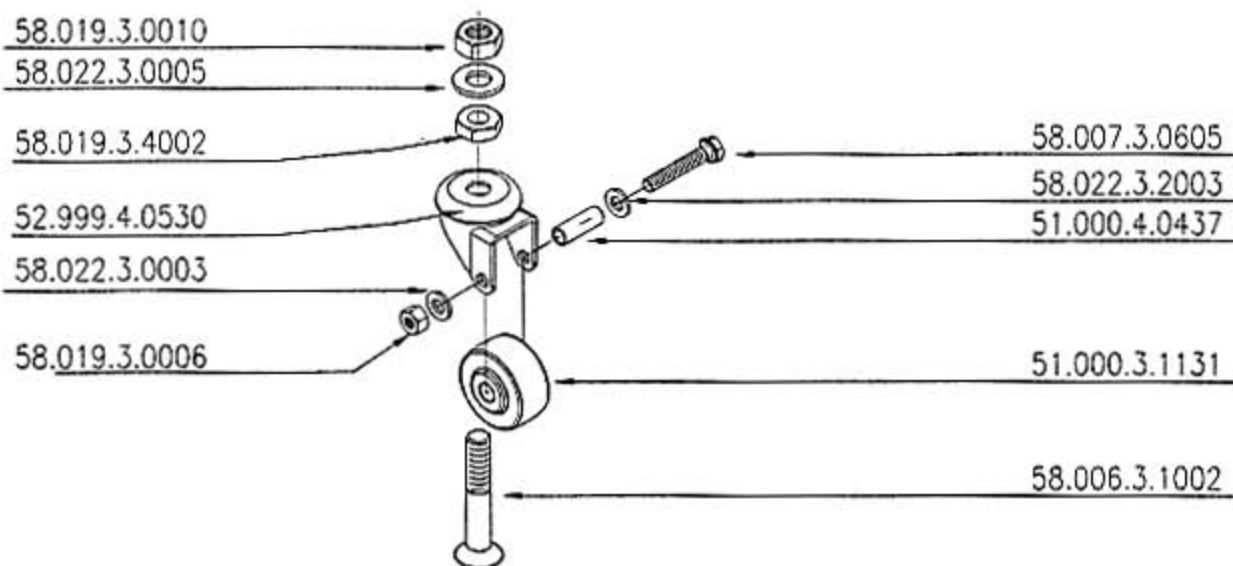
66.000.3.0057

50Hz

60Hz



66.999.4.0012



S I M A

NOVA 2/NOVA 7/SDT 180

6/7

66.999.4.0020

